

Kerzenfiltergehäuse F501 + F502



Das Gehäuse Unterteil ist komplett in Edelstahl 1.4404 gefertigt. Der Gehäusekopf aus Edelstahl 1.4401. Die Innenteile welche nur beim DOE Gehäuse notwendig sind, bestehen aus V2A.

Filterkopf und Unterteil sind durch eine Profil-Spannschelle miteinander verbunden, was einen schnellen und einfachen Filterelementwechsel ermöglicht.

Die Größe der Filterelemente variiert je nach Gehäuse.

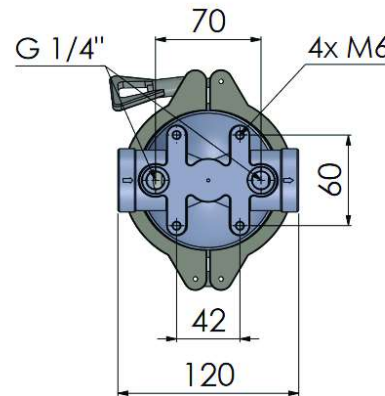
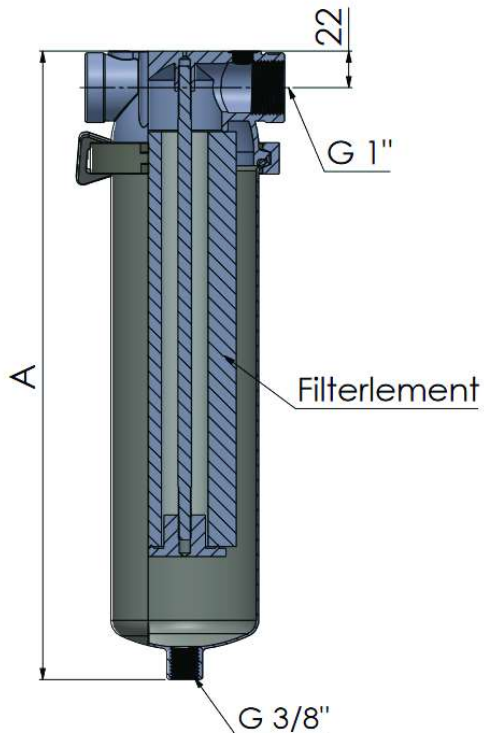
Durch die Vielzahl an einsetzbaren Filterelementen werden nahezu alle industriellen Anwendungsfälle abgedeckt.

Zubehör:

- Haltewinkel zur Wandbefestigung
- Differenzdruckanzeiger
- Ablass- und Entlüftungsventil

Technische Daten

	F500	F501	F502	F503
Werkstoff:	Edelstahl 1.4401/1.4404, Innenteile V2A			
Volumen (DOE):	1.1 Liter	1.8 Liter	3 Liter	4.5 Liter
Länge Filterelement:	5"	9 ¾", 10"	19 ½", 20"	30"
Ein-/Ausgang:	DN25 1" BSPP Innengewinde			
Entleerung:	DN10 3/8" BSPP Innengewinde			
Entlüftung:	DN8 1/4" BSPP Innengewinde			
Betriebsdruck:	Max. 16 bar @ 20°C			
Betriebstemperatur:	Max. 80°C (höhere Temp. mit anderen Dichtungen)			
Dichtung:	EPDM (andere auf Anfrage)			
gefertigt nach Druckgeräterichtlinie (2014/68/EU) Artikel 4, Abs. 3				



Maß A [mm]

Gehäuse	DOE	Code 3	Code 7
F500	251	211	309
F501	378	338	436
F502	591	591	681
F503	851	845	942

Bestellschlüssel

F50	<input type="text"/>	-	<input type="text"/>
	Elementlänge in Zoll		Adapter
	0	5"	DOE
	1	9 ¾" & 10"	C3 Code 3 (222/Flach)
	2	19 ½" & 20"	C7 Code 7 (227/FIN)
	3	30"	

Bestellbeispiel: F502-C3